

GAT Info 6100 Informations-Terminal

Anwendung

Das GAT Info 6100 ist ein elegantes Terminal für die Anzeige von Besucherinformationen in Freizeiteinrichtungen wie Bäder, Thermen und Fitnessclubs. Die Identifikation am Terminal erfolgt durch berührungslose RFID Datenträger (Radio Frequency Identification).

Bedient wird das Informations-Terminal mit den vier Funktionstasten. Die Informationsanzeige erfolgt an einem grafikfähigen Schwarz-Weiß-Display (LCD). Die verschiedenen Ausführungsarten (siehe Bestellhinweise) erlauben einen flexiblen Einsatz des Terminals.



Funktionsbeschreibung

Mit dem GAT Info 6100 können Besucherinformationen wie z.B. die Nummer des benutzten Umkleideschranks, Geldbetrag, offener Saldo, Aufenthaltsdauer etc. für eine bestimmte Zeit am Display angezeigt werden. Dazu hält der Anwender den Datenträger über das kreisförmige Lesefeld.

Weitere Funktionen:

- Benutzerführung mittels Schwarz-Weiß-Display (LCD), Leuchtbalken, Leuchtanzeige im Lesezentrum und Piepser
- Sichere Datenübertragung zwischen Leser und Datenträger
- Lesefrequenz 13,56 MHz
- Lesen von LEGIC®, MIFARE® Standard und ISO 15693 Datenträgern (abhängig vom Gerätetyp)
- Öffnung des Gehäuses nur mittels Spezialwerkzeug möglich
- Plug & Play Installation

Bestellhinweise

Bezeichnung	Artikel-Nr.
GAT Info 6100 B Informationsterminal zum Auslesen der Schranknummern, des Geldbetrags etc. aus LEGIC® Datenträgern, mit Schwarz-Weiß-Display (LCD)	776790
GAT Info 6100 F Informationsterminal zum Auslesen der Schranknummern, des Geldbetrags etc. aus MIFARE® Datenträgern, mit Schwarz-Weiß-Display (LCD)	776891
GAT Info 6100 ISO Informationsterminal zum Auslesen der Schranknummern, des Geldbetrags etc. aus ISO Datenträgern, mit Schwarz-Weiß-Display (LCD)	653380

Zubehör

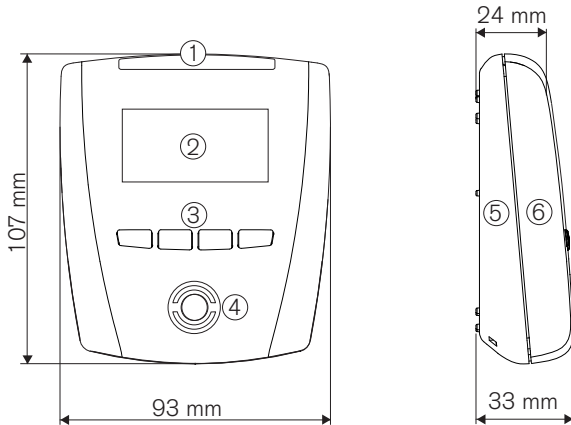
Bezeichnung	Artikel-Nr.
GAT Reader WK Werkzeug zum Öffnen des Gehäuses	581683

Technische Daten

Nennspannung:	12/24 VDC (SELV - Schutzkleinspg.)
Zul. Spannungsbereich:	10 bis 28 VDC
Eingangsstrom:	300 mA
Datenspeicher:	Interner EEPROM-Speicher für Konfigurations- und Buchungsspeicher, Datenerhalt min. 10 Jahre
Interne Uhr:	Datenerhalt ca. 12 h (Gold-Cap)
Lesertypen:	siehe Bestellhinweise
Frequenz Lesefeld:	13,56 MHz
Bedienelemente:	- 4 Funktionstasten - RFID-Leser
Anzeigeelement:	- Vollgrafisches Schwarz-Weiß-Display (LCD) mit weißer LED Hintergrundbeleuchtung, Auflösung 128 x 64 Pixel, sichtbarer Bereich 50 x 25 mm - RFID Leser (beleuchtet) - Akustischer Signalgeber - Balkenanzeige mit LED-Segmente in verschiedenen Farben

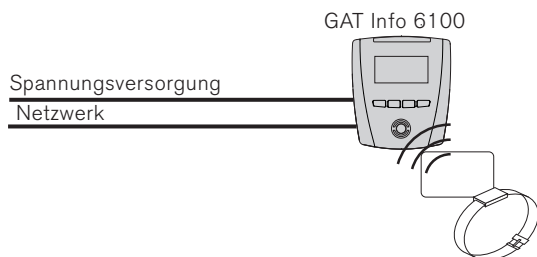
Host-Schnittstelle:	Ethernet 10/100 Mbit/s
Anschlussklemmen:	0,5 bis 1,5 mm ²
Gehäusematerial:	- Oberteil: Kunststoff PMMA - Unterteil: kunststoff PC-ABS
Abmessungen:	93 x 107 x 33 mm
Zul. Umgebungstemperatur:	-10 bis +55°C
Lagertemperatur:	-20 bis +70°C
Relative Luftfeuchtigkeit:	20 bis 80%, nicht kondensierend
Schutzart:	IP 54
Schutzklasse:	III
Gewicht:	0,2 kg
Umweltklasse in Anlehnung an VDS 2110:	II (Bedingungen in Innenräumen)

Abmessungen



1. LED-Balkenanzeige
2. Display (LCD)
3. Funktionstasten
4. Beleuchtetes, kreisförmiges Lesefeld
5. Geräterückteil
6. Geräteoberteil

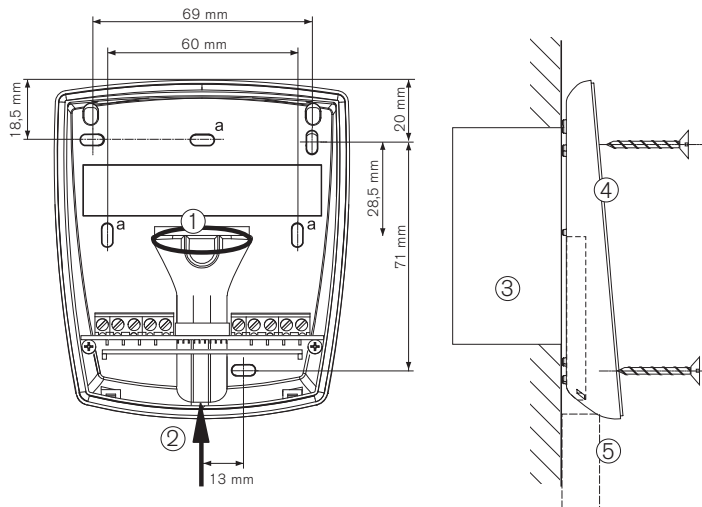
Typische Anwendung



Montage- und Installationshinweise

Das Geräterückteil wird mit Schrauben auf einem flachen Untergrund (z.B. Betonwand) montiert. Bei rauem Untergrund muss darauf geachtet werden, dass das Geräterückteil durch die Befestigung nicht verzogen wird, da sonst das Geräteoberteil nicht korrekt befestigt werden kann. Empfohlene Montagehöhe: Geräteoberkante 1,3 m.

Verwenden Sie zur Montage die dem Gerät beige-packte Bohrschablone.



Wandmontage

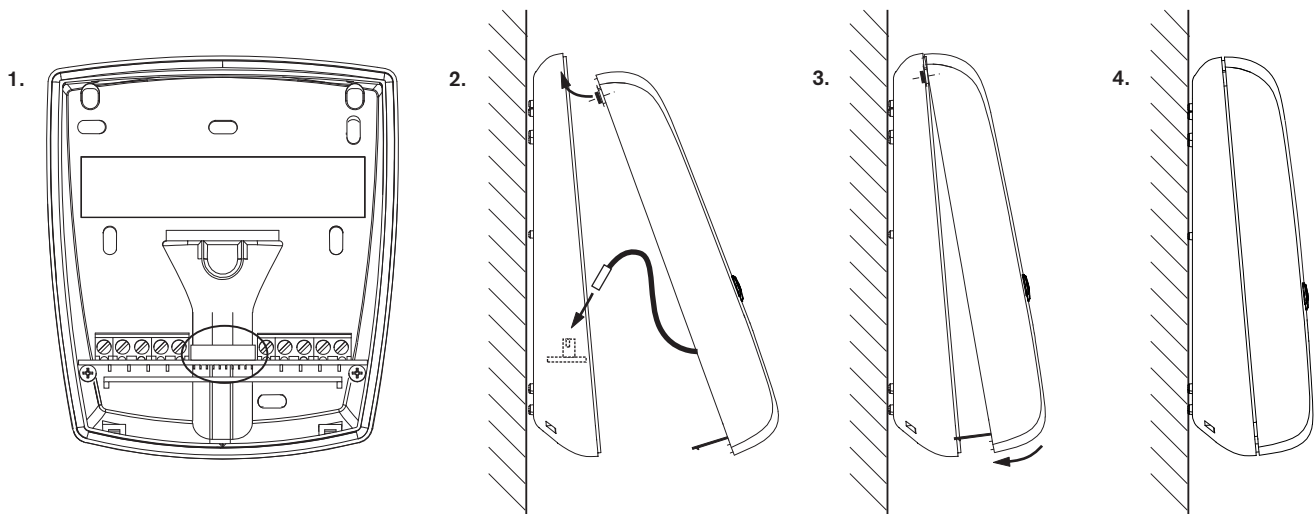
Die Kabelzuführung kann Unterputz (1) oder Aufputz (2) erfolgen.

Bei der Aufputzzuführung überprüfen Sie, ob die Kabel nach Montage des Geräterückteils noch eingeführt werden können, ansonsten Kabel vor Befestigung durch die Kabelzuführungen führen.

1. Unterputz-Kabelzuführung
2. Aufputz-Kabelzuführung
3. Schalterdose Unterputz
4. Geräterückteil
5. Kabelkanal für Aufputz-Kabelanschluss

Aufstecken des Geräteoberteils

Nachdem die Anschlusskabel angeschlossen sind wird das Geräterückteil und -oberteil mittels Verbindungskabel (im Oberteil bereits angeschlossen) verbunden und dann das Geräteoberteil auf das -rückteil aufgesteckt.



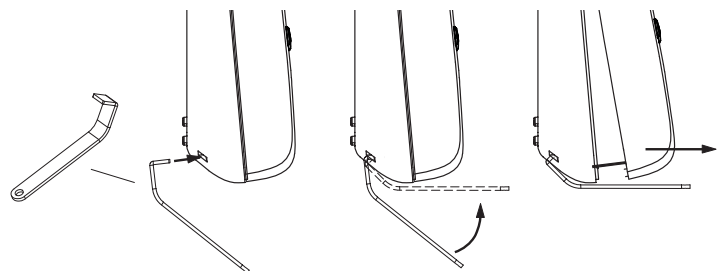
Hinweise:

1. Überprüfung der Buchse im Geräterückteil (Markierung in Bild 1). Schmutz, Staub und Feuchtigkeit muss entfernt werden, sodass ein guter Kontakt des Verbindungskabels garantiert ist. Dabei dürfen keine scharfen Reinigungsmittel verwendet und die Kontakte in der Buchse nicht beschädigt werden.

Achtung: Reinigung nur im spannungslosen Zustand.

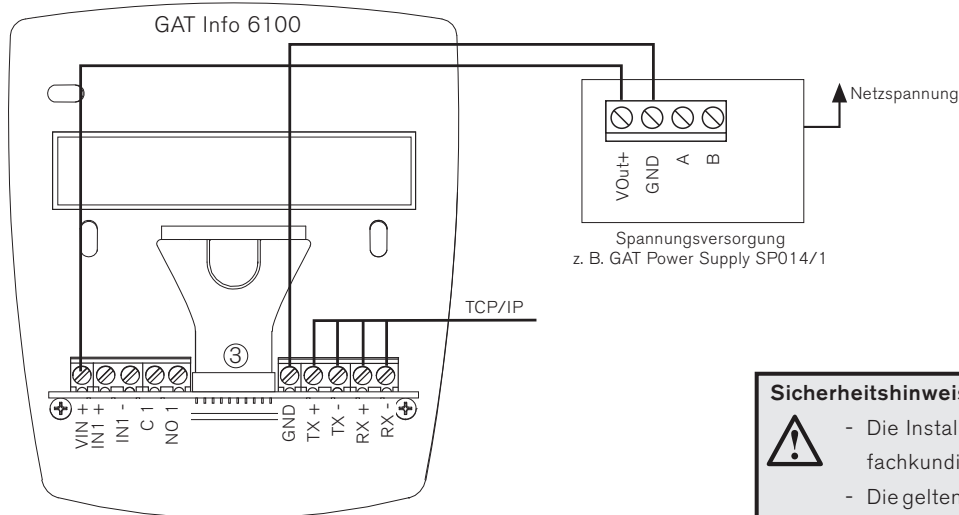
2. Verbindungskabel in die Buchse im Geräterückteil einstecken (Ausrichtung beachten) und Geräteoberteil oben im -rückteil einhängen.

3. Geräteoberteil nach unten klappen bis es einrastet.
4. Das Gerät kann nur mit dem mitgelieferten Spezialwerkzeug geöffnet werden! Mit diesem werden die zwei Schnapper auf der Unterseite des Gerätes nacheinander entriegelt.



Elektrischer Anschluss

TCP/IP mit externer Spannungsversorgung



Netzwerk

Ethernet, Anschluss über Schraubklemmen

Spannungsversorgung

Gleichspannungsversorgung (siehe techn. Daten), z.B. mit dem GANTNER Netzteil GAT Power Supply SP014/1. Der Spannungseingang ist gegen Verpolung geschützt.

Empfohlene Kabel:

Ethernet: min. CAT 5 (STP) für 100 MBit

Adernfarben

	Ethernet 10/100 MBit	
	568A	568B
TX +	grün/weiß	orange/weiß
TX -	grün	orange
RX +	orange/weiß	grün/weiß
RX -	orange	grün

Verbindung zu Geräteoberteil

Achtung: Die Buchse für das Verbindungskabel zwischen Geräterückteil und Geräteoberteil (3) muss sauber sein, um einen guten Kontakt zu gewährleisten.

Relaisausgang

Keine Funktion.

Optokopplereingang

Keine Funktion.

Sicherheitshinweise



- Die Installation und Wartung dieses Gerätes darf nur durch fachkundiges Personal erfolgen.
- Die geltenden Sicherheits- und Unfallverhütungsvorschriften sind zu beachten.
- Schutzeinrichtungen dürfen nicht entfernt werden.
- Beachten Sie die im Datenblatt angegebenen technischen Daten des Geräts.



- Vor Arbeiten am Gerät das Gerät spannungsfrei schalten.
- Montage/Demontage nur im spannungsfreien Zustand.



Hiermit wird bestätigt, dass dieses Gerät die Anforderungen der Ratsdirektive zur Annäherung von Rechtsvorschriften der Mitgliedsstaaten hinsichtlich der Direktive zur elektromagnetischen Verträglichkeit (EMV-Richtlinie 2004/108/EG) erfüllt. Dieses Produkt ist in Übereinstimmung mit den folgenden EG-Richtlinien, einschließlich aller zutreffenden Ergänzungen:

- 1999/5/EG (R&TTE-Richtlinie)
- 2004/40/EC (Schutz vor Gefährdung durch physikalische Einwirkungen (elektromagnetische Felder))
- 2011/65/EU (Beschränkung der Verwendung bestimmter gefährlicher Stoffe in Elektro- und Elektronikgeräten)

Betrifft folgende Geräte:

- GAT Info 6100 F



FCC-Hinweis (Klasse B)

Dieses Gerät erfüllt Teil 15 der FCC-Regularien. Der Betrieb unterliegt den folgenden zwei Voraussetzungen: (1) Dieses Gerät darf keine Störungen verursachen, und (2) dieses Gerät muss jegliche empfangenen Störungen hinnehmen, einschließlich Störungen, die zu unbeabsichtigtem Betrieb führen können.

Hinweis: Diese Ausrüstung wurde getestet und als mit den Grenzwerten für Digitalgeräte der Klasse B gemäß Teil 15 der FCC-Regularien übereinstimmend befunden. Diese Grenzwerte wurden geschaffen, um angemessenen Schutz gegen Störungen beim Betrieb in Wohngebieten zu gewährleisten. Diese Ausrüstung erzeugt, verwendet und kann Hochfrequenzenergie abstrahlen und kann - falls nicht in Übereinstimmung mit den Bedienungsanweisungen installiert und verwendet - Störungen der Funkkommunikation verursachen. Allerdings ist nicht gewährleistet, dass es in bestimmten Installationen nicht zu Störungen kommt. Falls diese Ausrüstung Störungen des Radio- oder Fernsehempfangs verursachen sollte, was leicht durch Aus- und Einschalten der Ausrüstung herausgefunden werden kann, wird dem Anwender empfohlen, die Störung durch eine oder mehrere der folgenden Maßnahmen zu beseitigen:

- Neuaustrichtung oder Neuplatzierung der Empfangsantenne(n).
- Vergrößern des Abstands zwischen Ausrüstung und Empfänger.
- Anschluss der Ausrüstung an einen vom Stromkreis des Empfängers getrennten Stromkreis.
- Hinzuziehen des Händlers oder eines erfahrenen Radio-/Fernsehtechnikers.

FCC Warnhinweis

[Jegliche] Änderung oder Modifikation am Gerät, die nicht ausdrücklich durch die für die Einhaltung der FCC-Regularien verantwortliche Partei genehmigt wurde, kann dazu führen, dass der Benutzer nicht weiter befugt ist, das Gerät zu betreiben.



Dieses GANTNER Produkt erfüllt oder übertrifft die Anforderungen aus der RoHS-Richtlinie (2011/65/EU). Die RoHS-Richtlinie verlangt für Geräte, die nach dem 10. Juli 2006 in der EU verkauft werden, dass Hersteller die Verwendung von Blei, Quecksilber, Cadmium, sechswertiges Chrom, polybromierte Biphenyle und polybromierte Diphenylether eliminiert oder unter bestimmte Grenzwerte reduziert.



Dieses Symbol am Produkt oder an der Verpackung weist darauf hin, dass es nicht mit dem gewöhnlichen Hausmüll entsorgt werden darf. Sie müssen Ihr Altgerät an entsprechende Sammelstellen zum Recycling elektrischer und elektronischer Geräte übergeben. Das Recycling von Materialien hilft bei der Schonung natürlicher Ressourcen und gewährleistet eine für die menschliche Gesundheit und Umwelt sichere Art der Wiederverwertung. Weitere Informationen zum Recycling dieses Gerätes erhalten Sie bei Ihrer Stadtverwaltung oder Ihrem Entsorgungsbetrieb.