

# GAT Lock 6010 F

## Batteriebetriebenes Schrankschloss MIFARE®

### Anwendung

Das Schrankschloss GAT Lock 6010 F ist die ideale Lösung für das komfortable elektronische Sperren von Umkleideschränken in Freizeitanlagen, Bäder, Universitäten, Firmen sowie von Depotfächern. Die Identifikation am Schrankschloss erfolgt durch berührungslose RFID Datenträger (Radio Frequency Identification) und NFC-Technologie. Als Datenträger kommen Karten im ISO-Format, Chip-Armbänder, Schlüsselanhänger etc. zur Anwendung.

Das GAT Lock 6010 F ist für jedes Schrankmaterial (Holz, HPL, Vollkunststoff, Glas und Blech) geeignet und sowohl für links- als auch für rechtsangeschlagene Türen einsetzbar. Die verschiedenen Betriebsarten erlauben einen flexiblen Einsatz des Schrankschlosses.

### Funktionsbeschreibung

Mit dem GAT Lock 6010 F können Schränke elektronisch gesperrt und geöffnet werden. Dazu drückt der Anwender die Taste des Schrankschlosses mit seinem Datenträger. Die Schlosselektronik wird aktiviert und überprüft die Berechtigung des Datenträgers. Bei gültiger Berechtigung verriegelt (sperrt) bzw. entriegelt (öffnet) das Schrankschloss die Schranktür. Bei elektronisch verriegeltem Schrank bleibt die Taste in gedrückter Position.

### Highlights

- Statusanzeige durch Tastenposition
- Freie und zugeordnete Schränke
- Mietkabinenfunktion und zeitgesteuerte Schränke
- Betriebsart einstellbar
- Speicherung der letzten 50 Identifikationen
- Sichere Datenübertragung zwischen Leser und Datenträger
- Konfiguration mittels Computer / Datenträger / NFC
- Einfache Nachrüstung bestehender Schränke
- NFC Ready



### Bestellhinweise

Bezeichnung	Artikel-Nr.
<b>GAT Lock 6010 F</b>	820679
Schrankschloss für MIFARE Datenträger, Gehäuse dunkelgrau, Taste hellgrau, ohne Batterie, ohne Frontfolie	

### Zubehör

Bezeichnung	Artikel-Nr.
<b>GAT Lock 6010 F Handbuch</b>	984690
Bedienungs- und Installationsanleitung in Deutsch	
<b>GAT Lock Basic Set 6000 F</b>	736483
Paket mit Konfigurationssoftware, USB Beladekabel, 3 Master-datenträger, 4 Datenträger mit speziellen Funktionen, 1 Batteriefachschlüssel, 1 Türlabel, 5 Bedienungslabels	
<b>Frontfolie GAT Lock 6010 GANTNER o.Nr</b>	666834
Selbstklebefolie, ohne Nummerierung	
<b>Frontfolie GAT Lock 6010 GANTNER m.Nr</b>	666329
Selbstklebefolie, mit Nummerierung	
<b>Frontfolie GAT Lock 6010 BED</b>	666430
Selbstklebefolie, mit Bedienungsanleitung	
<b>Batterie 6V Lithium 2CR5</b>	125273
Batterie für GAT Lock 6010 F	
<b>GAT Batteriefachschlüssel</b>	128276
zum Öffnen des Batteriefachs	

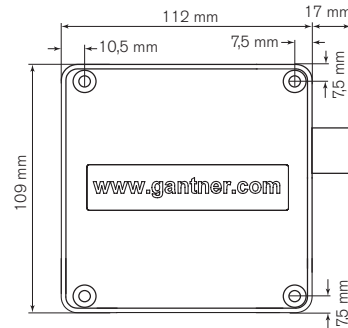
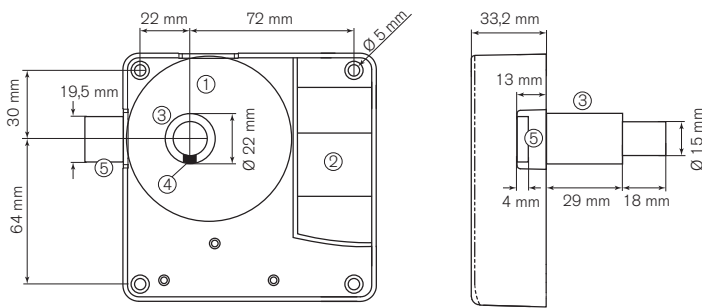
## Technische Daten

Versorgungsspannung:	6 V Batterie - Duracell Lithium 2CR5
Batterielebensdauer:	ca. 3 Jahre* bei +20 °C * je nach Betätigungshäufigkeit und verwendeten Funktionen
Datenspeicher:	EEPROM für 50 Buchungen, Datenerhalt auch bei Batteriewechsel
Interne Uhr:	Quarzgesteuerte Echtzeituhr
Lesertyp:	MIFARE® unterstützte Typen: - Classic (1k und 4k) - Ultralight® - DESFire EV1® und EV2® Freigabe der Datenträgertypen für die jeweilige Anwendung durch GANTNER erforderlich
Frequenz Lesefeld:	13,56 MHz
Reichweite Lesefeld:	5 bis 35 mm* * je nach Einbausituation und Datenträger

Bedienelement:	Taste
Anzeigeelement:	LED (rot / grün / orange)
Konfigurationsschnittstelle:	RS-232
Gehäusematerial:	Kunststoff (PC-ABS), halogenfrei
Gehäusefarbe:	dunkelgrau
Abmessungen:	112 x 110 x 33 mm
Gewicht:	0,2 kg
Zul. Umgebungstemperatur:	0 °C bis +60 °C
Schutzart:	IP 52
Schutzklasse:	III
Umweltklasse in Anlehnung an VdS 2110:	II (Bedingungen in Innenräumen)
Zulassungen:	CE, FCC, CB

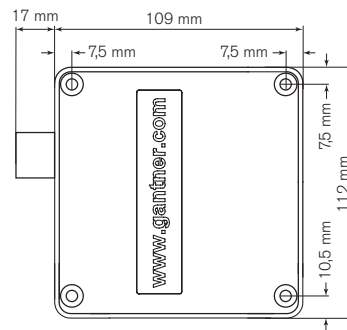
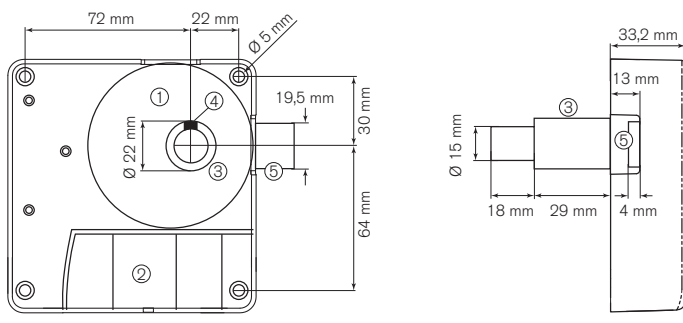
## Abmessungen

### rechtsangeschlagene Tür

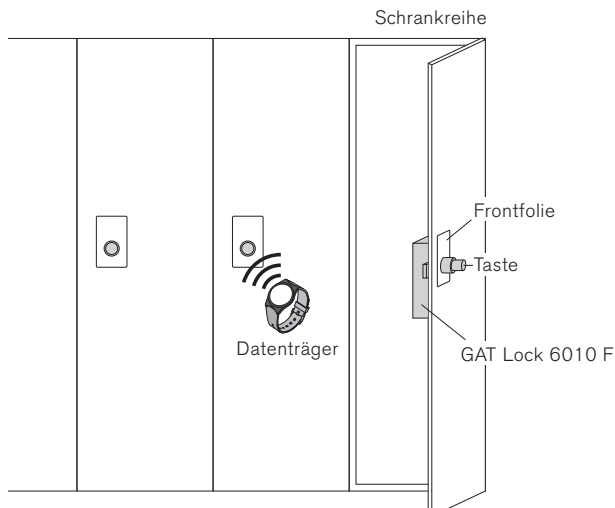


1. Schlosselektronik
2. Batteriefach
3. Taste
4. Leuchtanzeige (LED)
5. Riegel

### linksangeschlagene Tür



## Typische Anwendung



## Montage- und Installationshinweise

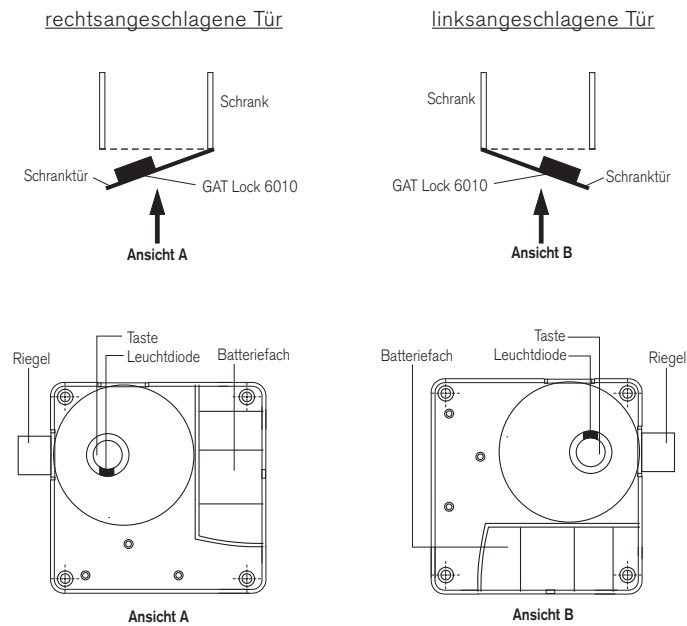
Das GAT Lock 6010 F kann bei Schränken mit metallischen Türen (Blechtüren) oder nichtmetallischen Türen verwendet werden und wird mit 4 Schrauben auf die Innenseite der Schranktür montiert. Für die Taste ist eine Bohrung in der Tür notwendig.

Da das GAT Lock 6010 F für die unterschiedlichsten Einbausituationen geeignet ist, ist vor der Serienfertigung der Schränke immer zuerst ein Probeeinbau und ein Funktionstest mit entsprechendem Datenträger an einem Schrank der Anlage durchzuführen.

**HINWEIS!** Beachten Sie die Einbauvorschriften im GAT Lock 6010 F Handbuch.

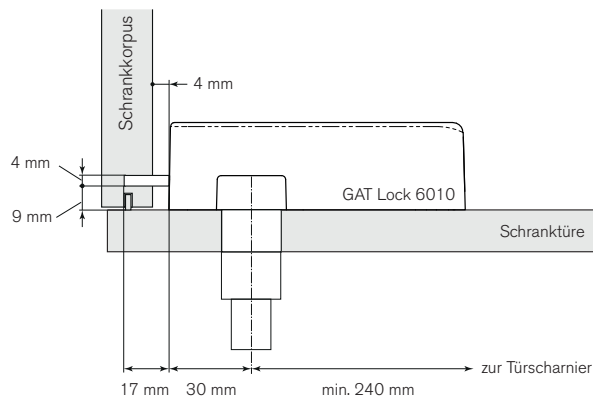
### Türanschlag

Es wird zwischen links- und rechtsangeschlagenen Türen unterschieden. Die Schlosselektronik muss in die entsprechende Position wie im Bild unten gedreht werden.



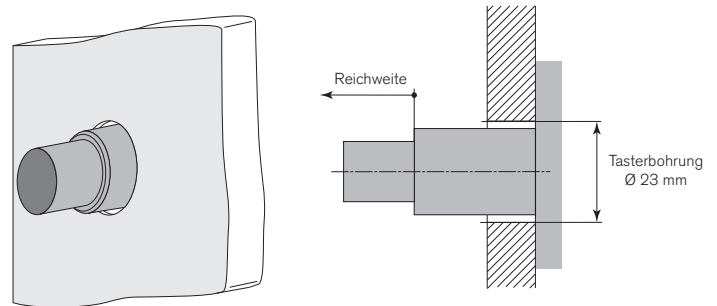
### Türbreite

Die minimal erlaubte Türbreite (von Türbügel zu Scharnier) beträgt 240 mm. Bei schmalen Türen würde sonst das Schloss beim Schließen der Tür am Schrank streifen.



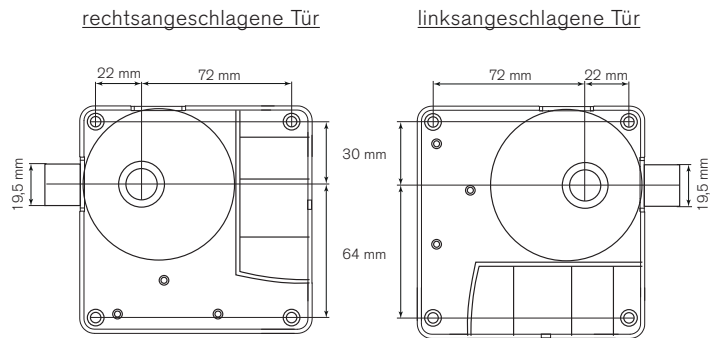
### Bohrung für Taste

Für die Taste muss eine Bohrung in der Schranktür gemacht werden. Bei nichtmetallischen Schranktüren ist der Durchmesser der Tasterbohrung 23 mm. Die Reichweite zum Lesen und Schreiben der Datenträger richtet sich nach dem Typ des verwendeten Datenträgers.

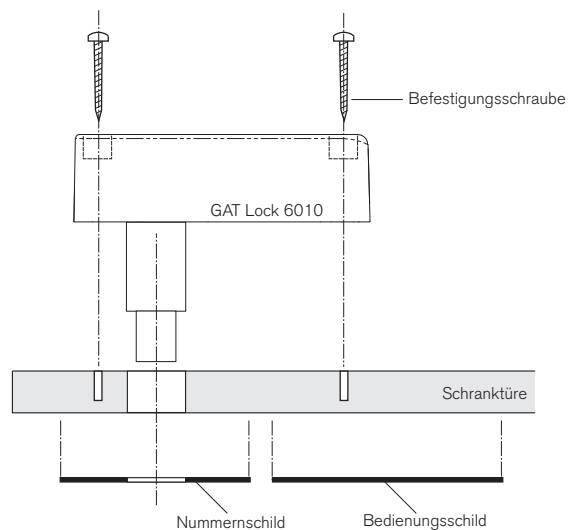


Bei metallischen Schranktüren gelten für die Tasterbohrung und die Reichweite andere Werte (siehe GAT Lock 6010 F Handbuch).

### Montage



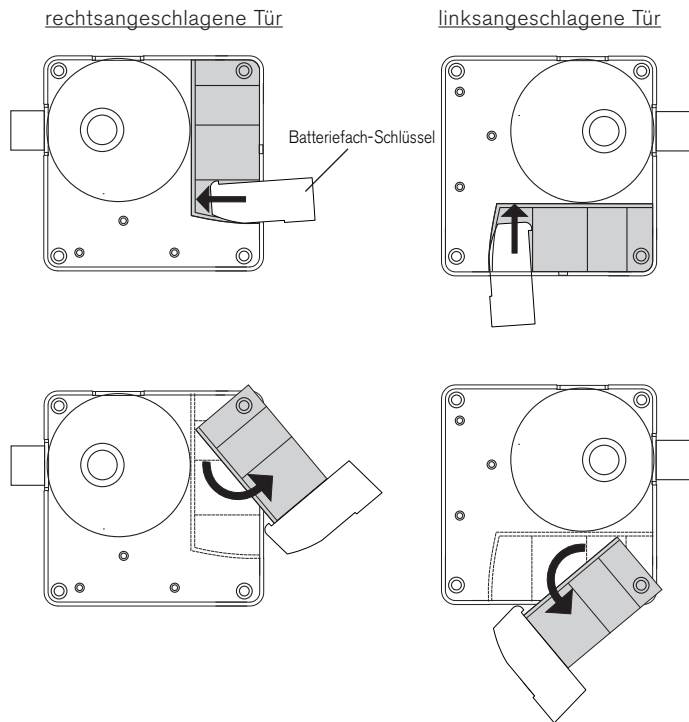
- Je nach Schrankmaterial richtige Schraubentypen verwenden, max. Ø 4 mm. Das max. erlaubte Anzugsdrehmoment für die Schrauben ist 2 Nm.
- Die Taste muss mittig in der Tasterbohrung sitzen.
- Das Gehäuse des GAT Lock 6010 F darf beim Öffnen der Schranktür nicht am Schrankkorpus streifen.
- Das Öffnen des Batteriefaches darf nicht durch Teile behindert werden.
- Es dürfen keine metallischen Frontfolien verwendet werden.



## Inbetriebnahme und Konfiguration

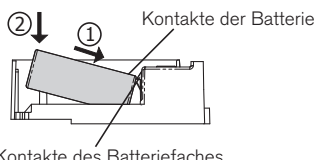
### Spannungsversorgung

Das GAT Lock 6010 F wird von einer 6 V Batterie versorgt (siehe technische Daten). Zum Öffnen des Batteriefachs des GAT Lock 6010 F muss der Batteriefachschlüssel verwendet werden.



Einsetzen der Batterie:

1. Polarität beachten.
2. Batterie nach unten drücken bis sie in der Fixierungslasche einrastet.
3. Schließen Sie das Batteriefach wieder zu.

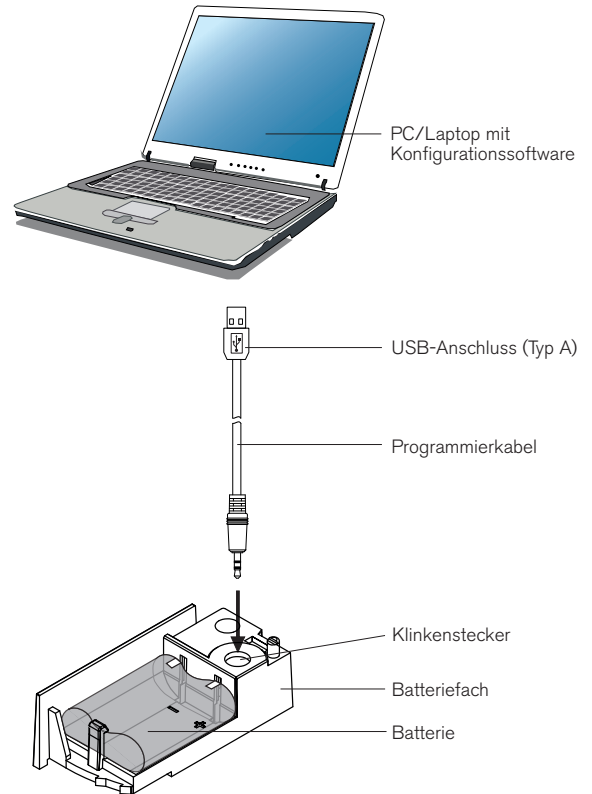


**HINWEIS!** Legen Sie die Batterie unmittelbar vor der Montage des GAT Lock 6010 F ein, um unnötigen Batterieverbrauch zu vermeiden. Verwenden Sie nur Batterien des in Abschnitt „Zubehör“ auf Seite 1 beschriebenen Typs (1 x Batterie 6V Lithium 2CR5, Artikel-Nr. 125273).

### Konfiguration

Die Konfiguration des GAT Lock 6010 F kann über PC/Laptop und Konfigurationssoftware oder mittels der Systemdatenträger, die im GAT Lock Basic Set 6000 F enthalten sind, erfolgen. Eine detaillierte Beschreibung der Konfiguration ist im GAT Lock 6010 F Handbuch zu finden.

Für die Konfiguration mittels PC/Laptop schließen Sie das Programmierkabel wie unten gezeigt an der Buchse im Batteriefach des GAT Lock 6010 F. Schließen Sie dann das andere Ende des Programmierkabels an einen freien USB-Anschluss am PC/Laptop an.



Verwenden Sie den Service-Datenträger, um die Kommunikation zu aktivieren. Das Programmierkabel und die Service-Datenträger sind im GAT Lock Basic Set 6000 F enthalten.

### Sicherheitshinweise

- Die Installation und Wartung dieses Gerätes darf nur durch geschultes, fachkundiges Personal erfolgen.
- Die geltenden Sicherheits- und Unfallverhütungsvorschriften sind zu beachten.
- Schutzeinrichtungen dürfen nicht entfernt werden.
- Beachten Sie die im Datenblatt angegebenen technischen Daten des Geräts.
- Vor Arbeiten am Gerät muss das Gerät spannungsfrei geschaltet werden.
- Montage/Demontage nur im spannungsfreien Zustand.