



PS-Tec

PS-Tec GbR · Personal Solution Technology

Berliner Straße 78 · 34346 Hann. Münden
info@p-s-tec.com · Tel. (05541) 7 58 91 80

PST-Drehkreuz Basic/3

GEHÄUSE

Das Gehäuse wird aus rostbeständigem geschliffenem Stahl 1.4301 (EN 10088) ausgeführt. Zugang zum Mechanismus der Tor-Innenseite - geschützt mit dem Schlüssel – Schloss.

MECHANISMUS

Der zweiseitige Mechanismus ermöglicht die Kontrolle des Personenverkehrs in beide Richtungen . Das sich auf dem Drehkreuz-Deckel befindliche Dioden-Piktogramm bezeichnen den Zustand der Sperrung/Entsperrung des Drehkreuzes. Das rote Kreuz zeigt an der Durchgang ist Gesperrt, der Grüne Pfeil Zeigt an der Durchgang ist Frei.

Ausweismedien

In dem Drehkreuz gibt es die Möglichkeit sowohl Magnetkartenleser sowie RFID Leser zu Integrieren. (Abhängig von der Mitgliederverwaltung verwendeten Leser)

FUNKTIONSWEISE

Das Drehkreuz kann sowohl als Check in und Check out oder nur als Check in Drehkreuz Verwendet werden sodass der Ausgang Frei geschaltet wird ohne Überprüfung.

Nach der Freischaltung des Durchgangs hat der Kunde zwischen 25 und 35 Sekunden Zeit das Drehkreuz zu Passieren, in dieser Zeit wird dem Kunden durch einen Grünen Pfeil die derzeitige Richtung die Frei ist Angezeigt.

Nach dem Ablauf der Zeit springt das Drehkreuz Automatisch wieder in den Gesperrten Modus und sperrt das Drehkreuz wieder.

Wenn der Kunde nach der Überprüfung direkt durch das Drehkreuz geht wird nach Passieren des Durchgangs das Kreuz im Anschluss direkt wieder gesperrt und der nächste Kunde kann sich ein oder aus checken.

Weiter hat dieses Modell die Möglichkeit das über eine Schaltkonsole , die Zentral Installiert wird die Durchgänge Check in sowie Check out Manuell frei zu schalten, dies dient für Besucher oder für Kunden die Ihren Ausweis vergessen haben.

Somit haben sie zusätzlich zu dem Überprüften ein/aus-checken auch die Manuelle Gewalt über die ein/Ausgänge

Ein weitere Ausstattung ist , Notfallsystem, sobald das Drehkreuz stromlos ist fallen automatisch der jeweils Mittige Arm runter und der Durchgang wird frei gegeben.

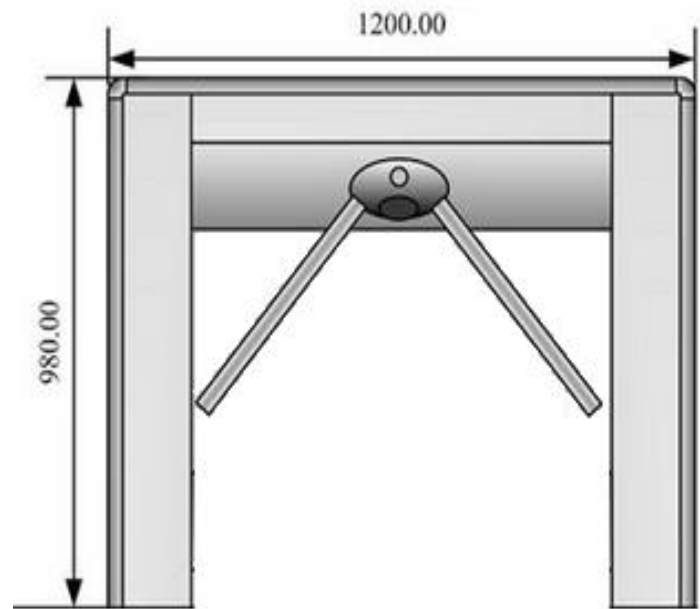


PS-Tec

PS-Tec GbR · Personal Solution Technology

Berliner Straße 78 · 34346 Hann. Münden
info@p-s-tec.com · Tel. (05541) 7 58 91 80

Abb. Ähnlich



Stand: 1. April

www.p-s-tec.com

**TECHNIK FÜR
FITNESS-STUDIOS**



PS-Tec

PS-Tec GbR · Personal Solution Technology

Berliner Straße 78 · 34346 Hann. Münden
info@p-s-tec.com · Tel. (05541) 7 58 91 80

Installationshilfe

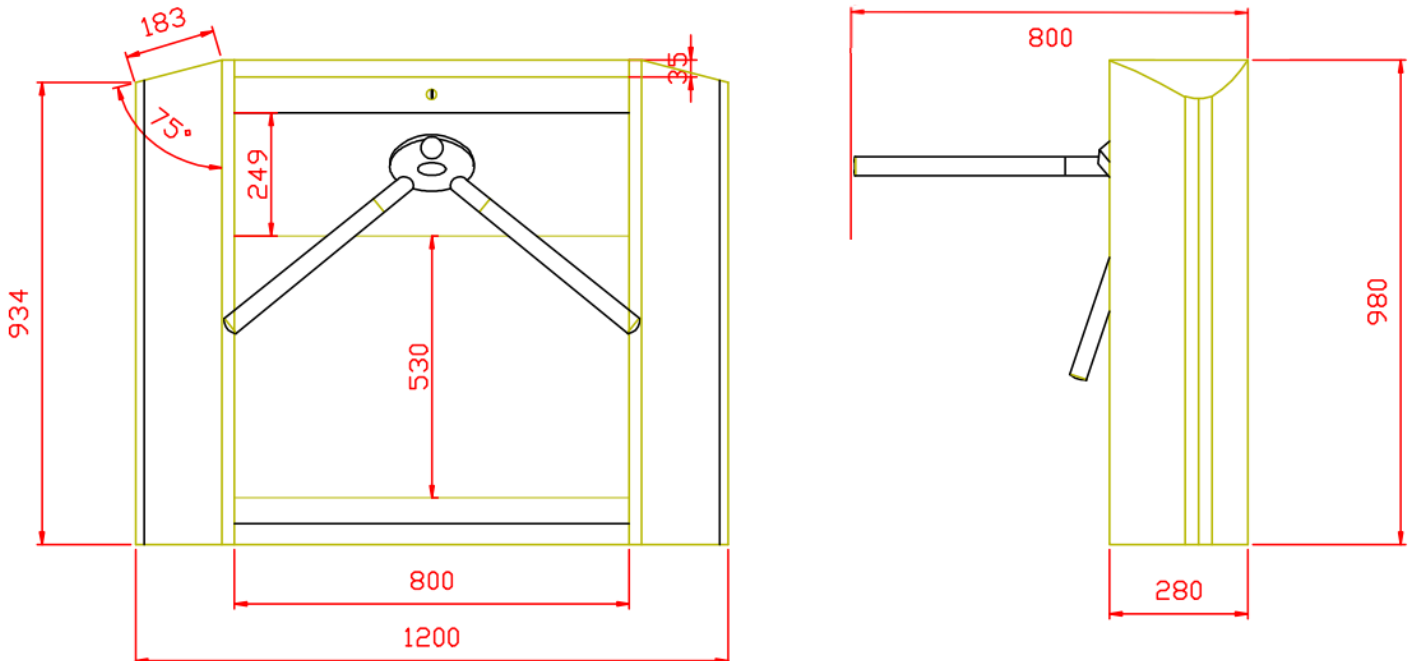
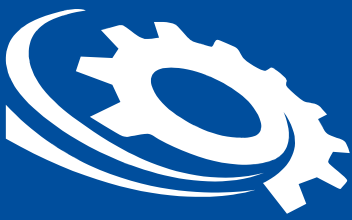


Abb. Ähnlich

Stand: 1. April

www.p-s-tec.com

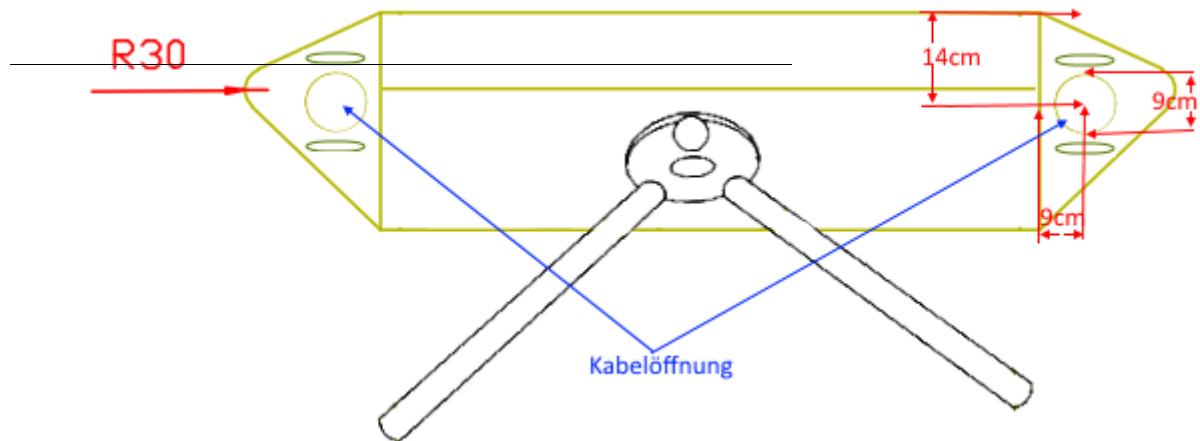
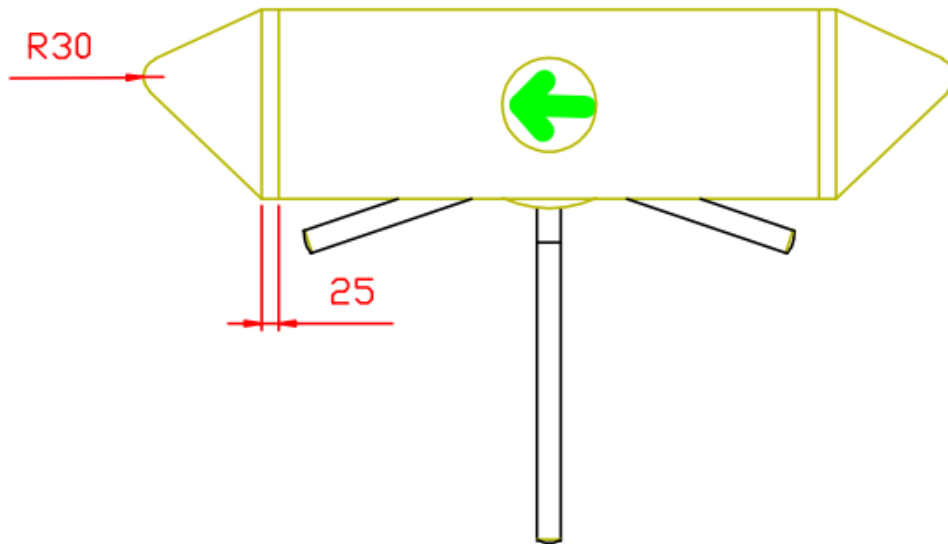
TECHNIK FÜR FITNESS-STUDIOS



PS-Tec

PS-Tec GbR · Personal Solution Technology

Berliner Straße 78 · 34346 Hann. Münden
info@p-s-tec.com · Tel. (05541) 7 58 91 80



Stand: 1. April

www.p-s-tec.com

TECHNIK FÜR FITNESS-STUDIOS